

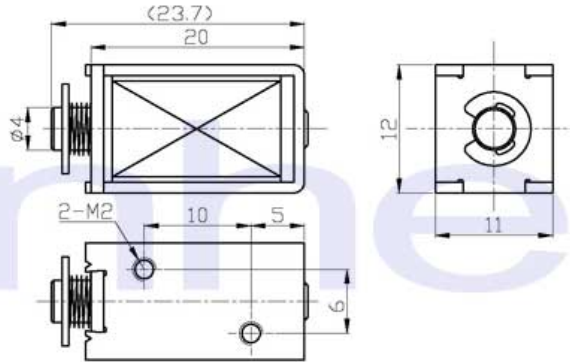
## ZHO-0420L/S Open Frame Solenoid

ISO/TS16949 ISO9000 ISO14000  
RoHS REACH CE UL VDE TÜV



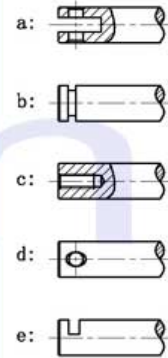
总重量 Total Weight: 13g  
应用范围: 保险柜锁, 医疗仪器, 玩具等  
APPLICATION: Safe Lock, Medical Device, Toy etc

类型: 拉式 TYPE: PULL

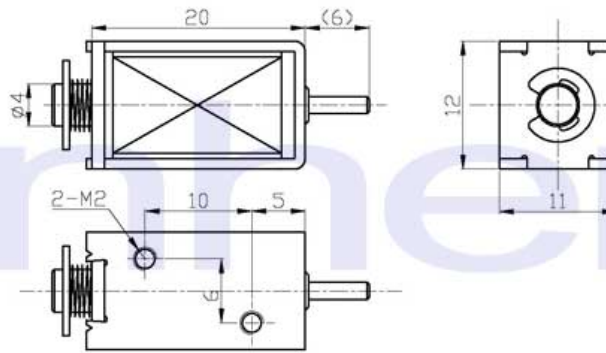


单位:mm Units:mm 通电状态 Shown Energized

滑杆外部与负载连接的典型结构  
plunger type:

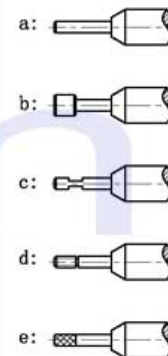


类型: 推式 TYPE: PUSH

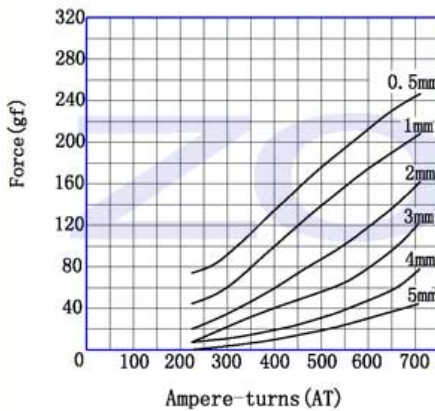


单位:mm Units:mm 通电状态 Shown Energized

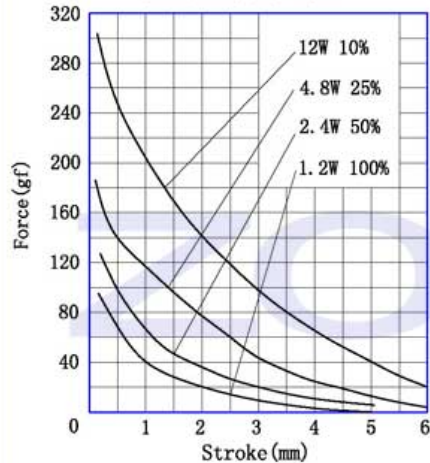
顶杆外部与负载连接的典型结构  
push shaft type:



安匝/吸引力  
AMPERE-TURNS Vs FORCE



行程/吸引力  
STROKE Vs FORCE



### COIL DATA线圈资料

工作周期(%) = $\frac{\text{工作时间}}{\text{工作时间} + \text{断开时间}} \times 100\%$ Duty cycle(%) = $\frac{\text{"ON" time}}{\text{"ON" time} + \text{"OFF" time}} \times 100\%$	连续 Continuous 100%	间断 Or less 50%	间断 Or less 25%	间断 Or less 10%				
最大工作时间(秒) MAX. "on" time in seconds	∞	50	18	3				
瓦特(W) (20°C) Watts at 20°C	1.2	2.4	4.8	12				
安匝数AT(20°C) Ampere-turns at 20°C	243	338	477	737				
型号 Type no.	阻值(20°C) Resistance (Ω) ±10%	线圈匝数 No. Turns	电压(VDC) VoltS DC					
ZHO-0420L-XX A XX	7.5	609	4.2	6				
<table border="1" style="font-size: small;"><tr><td>L</td><td>S</td></tr><tr><td>拉Pull</td><td>推Push</td></tr></table>	L	S	拉Pull	推Push	30	1193	8.5	12
L	S							
拉Pull	推Push							
电压Voltage (V)	120	2385	17	24				
系列号Serial No.: A, B, C...	480	4656	34	48				
电阻Resistance (Ω)			48	76				