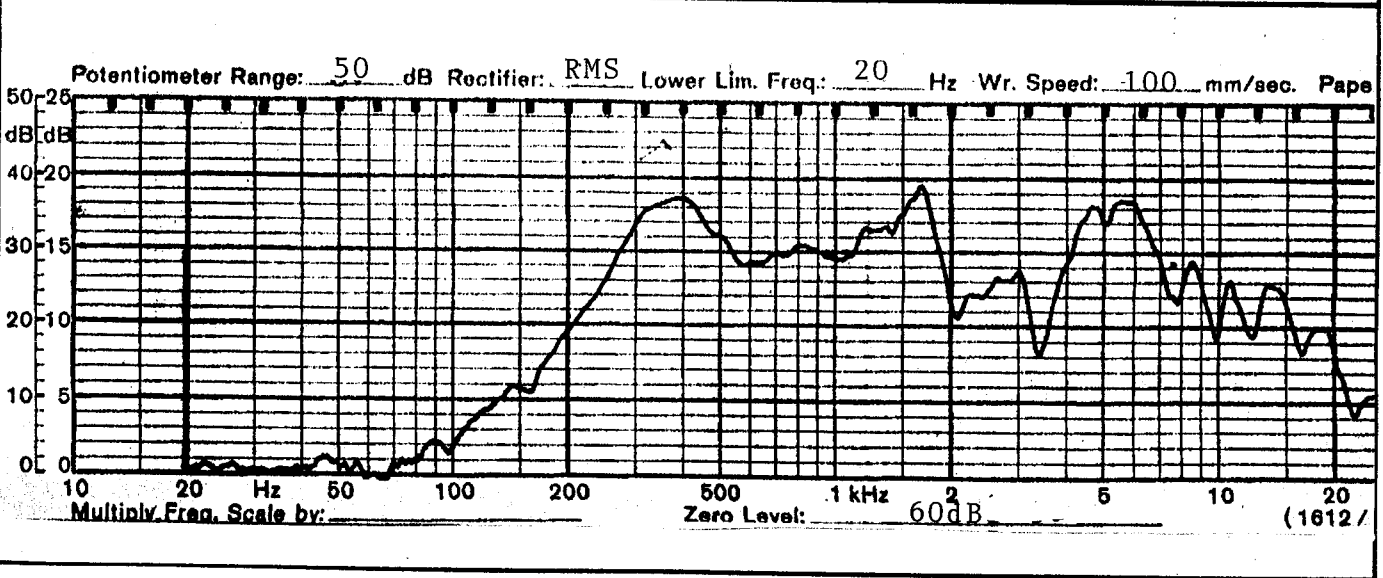
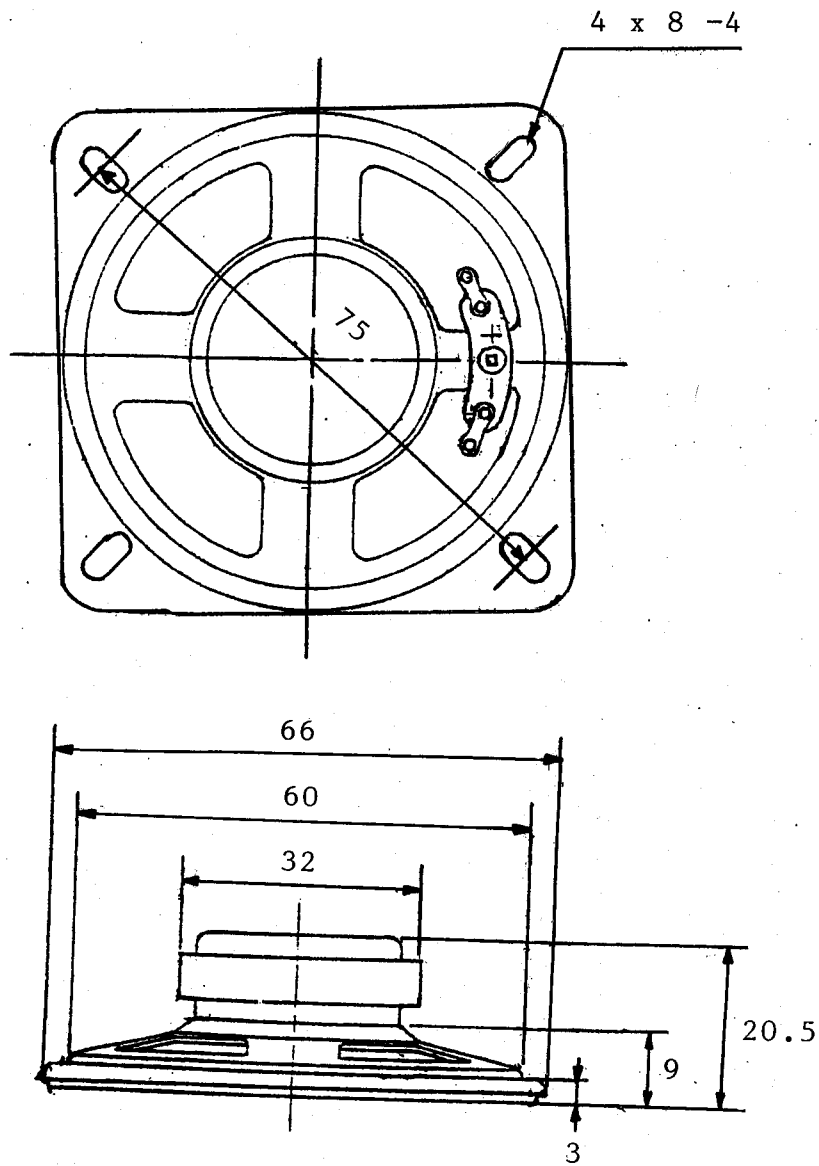




規 格 書 SPEAKER SPECIFICATION

客 戶 Customers Name		承 認	審 核	製 作
名 稱	客戶機種名稱			
	Customers No.			
Model	本廠機種名稱			
	Our Model No. GF0666MHX (ROHS)			
1	形 式 Type			
2	口 徑 Nominal Size	66 mm.	2-1/2"	inch.
3	公 稱 阻 抗 Impedance	8 $\Omega \pm 15\%$	at. 800 Hz.	1 V.
4	最低共振週波數 Resonance fo	370 Hz. \pm 74 Hz.	F0 Hz.	1 V.
5	出 力 音 壓 S.P. Level	88 dB/w \pm 3 dB	1w 50 cm average at	
6	出力音壓週波數特性 Response	fo Hz ~ 3.5K Hz MAX 10dB	600, 800, 1K, 1.2K Hz.	
7	交 叉 週 波 數 Crossover Freq.	Hz Hz	dB/OCT	Net work
8	許 容 入 力 Input Power	定 格 入 力 Nominal input 2 w.	最 大 入 力 Handling Capacity	3 w.
9	動 作 Operation	Must be normal at program source 2 w.		
10	聲 音 異 常 Buzz, Rattle, etc.	Must be normal at Sine Wave 2.54 V.		
11	磁 束 密 度 Flux Density	Gauss $\pm 10\%$		
12	總 磁 束 Total Flux	Max well min		
13	磁 鐵 Magnet	Size 32 x 18 x 6 mm	gr	oz
14	重 量 Total weight		gr	oz
15	連 續 負 荷 Lond Test	After test meet item 9 and 10 White noise	2 W.	5 Hours
16	失 真 率 Distortion	以 內 % MAX	Hz	W.
17	耐 熱 性 Heat Test	After test meet item 9 and 10 40 \pm 2 \pm °C	20-50 %R. H	48 Hours
18	耐 濕 性 Humidity Test	After test meet item 9 and 10. 40 \pm 2 \pm °C	90-95 % R.H	48 Hours





TOLERANCE: ± 0.5 M/M

APPROVED	CHECKED	DRAWING	CUSTOMER'S PART NO.
			AMAOTO'S PART NO. GF0666MHX

AMAOTO INDUSTRIAL CO., LTD.